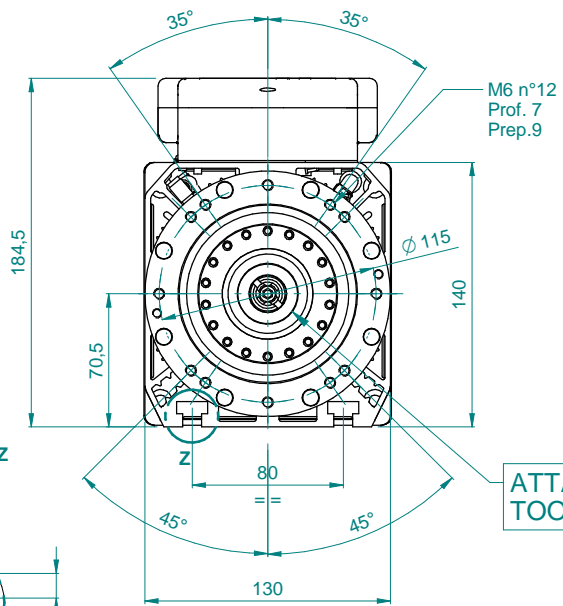
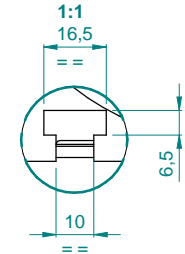


DETTAGLIO Z



ATTACCO ISO30 DIN 69871-1  
TOOL INTERFACE ISO30 DIN 69871-1

PRESSACAVO MET.M16 DIR. X EMC  
METALLIC GLAND M16 STRAIGHT FOR EMC

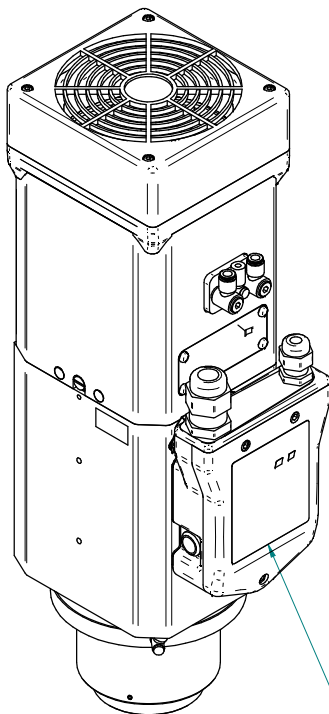
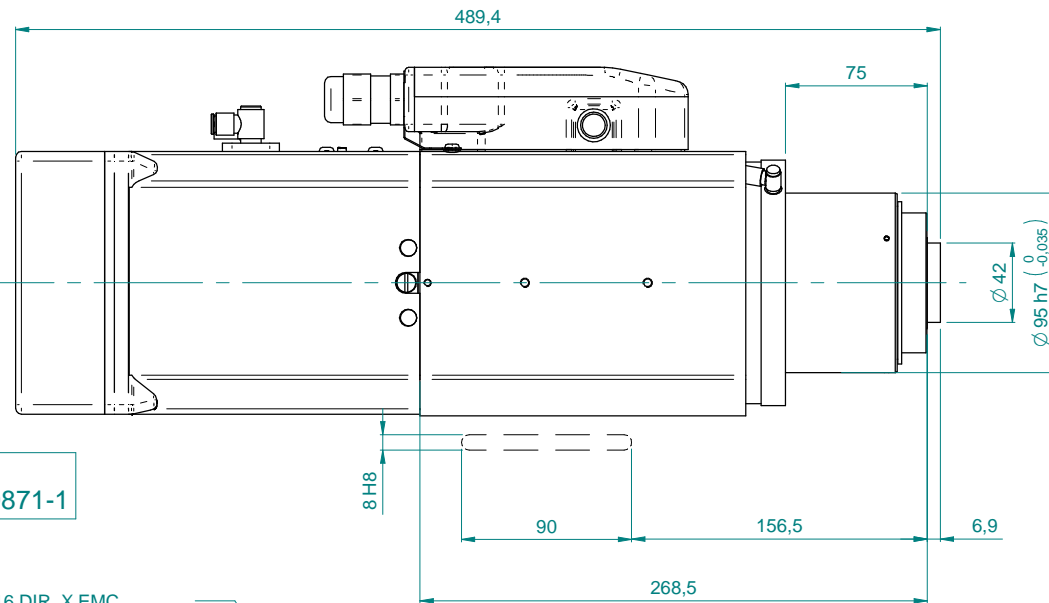
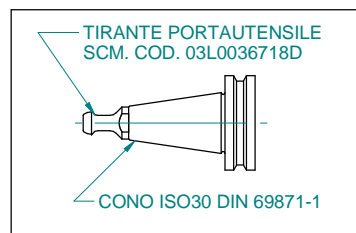
SOFFIO CONO: E6 ARIA SECCA 6 bar  
TAPER CLEANING: E6 AIR DRY 6 BAR

BLOCCO UTENSILE: E4 ARIA SECCA 6 bar  
LOCK TOOL: E4 AIR DRY 6 BAR

SBLOCCO UTENSILE: E6 ARIA SECCA 6 bar  
RELEASE TOOL: E6 AIR DRY 6 BAR

PRESSACAVO MET.M25 DIR. X EMC  
METALLIC GLAND M25 STRAIGHT FOR EMC

TARGHETTA IDENTIFICATIVA  
cod. 03L0213912L



Massa: 23 Kg

Controlato / Checked by	Firma / Signature	Data / Date			
Disegnato / Designed by			Rev	Data / Date	Firma / Signature
			Descrizione ultima modifica / Last change description		
			Denominazione / Item Name		
			<b>ELETM QE-1F 6.6/12 24 I30 NC CB DV</b>		
Scala / Scale		Codice / Item ID	Rev	Status	Tav. N. di N.
1:2		29L0213911C	00		1/1